



## Aries parete - 9A16A221

Design: Umberto Tosi 2010

IP40 CE III F



### Dati generali

#### Descrizione

Sistema modulare con moduli da 1 LED orientabili singolarmente. Struttura in alluminio trafilato/laminato con lavorazione a tornio/fresa. Gruppo lampada girevole 360°, singolo Led nel gruppo orientabile a 360° su di un asse. Orientamento del singolo LED con scala graduata centrale passo 10° e scala laterale in corrispondenza alettatura con passo 15°. Assemblaggio e fissaggio degli assi mediante viti in acciaio INOX A2 senza testa M3x0,5mmq.

<b>Classe</b>	III
<b>Installazione</b>	Parete, appoggio
<b>Applicazione</b>	Interni

### Dati illuminotecnici

<b>Sorgente</b>	Cree. Sostituibile singolarmente
<b>Numero LED</b>	6
<b>Temperatura di colore</b>	3000K
<b>Flusso luminoso apparecchio</b>	1202 lm
<b>Efficienza luminosa apparecchio</b>	93.91 lm/W
<b>Fascio di luce</b>	Stretto
<b>Ottica</b>	Intercambiabile
<b>Materiale ottica</b>	PMMA / Policarbonato

### Dati elettrici

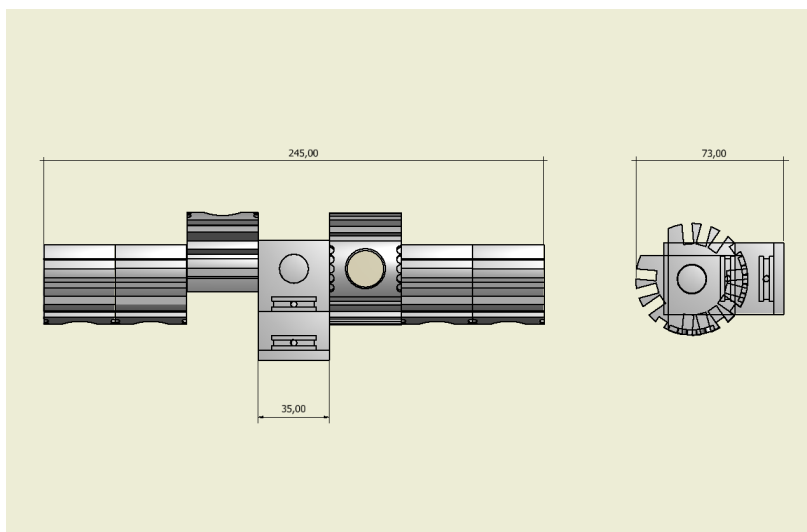
<b>Potenza</b>	12.8 W
<b>Corrente</b>	700 mA
<b>Tensione</b>	18.2 Vdc
<b>Alimentatore</b>	Elettronico per LED
<b>Descrizione alimentatore</b>	Interno in struttura separata dal vano ottico o esterno

### Dati fisici

<b>Materiale</b>	Alluminio anticorrosione UNI 9006/1 (ex 6060) e UNI 9006/4 (ex 6082) anodizzazione 20 micron
<b>Finitura/Colore</b>	Satinato / Alluminio naturale
<b>Dimensioni</b>	245x73mm
<b>Peso</b>	900 g



## Disegno tecnico



## Dati fotometrici

**LED XP-G2**      **3000 K**  
**LED:**            **1**  
**current:**        **700 mA**  
**power:**         **2.1 W**  
**narrow lens:**    **(50%)**

distance (cm)	cone (deg)	illumination (lux)
1.00	6.3	1572
2.00	6.6	393
3.00	6.9	175
4.00	1.2	98

